

metos
kitchen intelligence[®]

WD-12 Lave-batterie mixte



Réglage de la pression de l'eau

La machine lave aussi bien la batterie que la vaisselle ordinaire

Grande capacité

100 casiers/heure en mode lavage normal (50 cycles/heure)

Facile d'utilisation

Le cycle démarre à la fermeture du capot
Panneau de commandes clair

Ouverture du capot automatique

Amélioration de l'ergonomie
Séchage rapide
Signal de fin de cycle

Hauteur de passage 600 mm

Facilite le respect aux normes HACCP

Possibilité de se connecter
Réalise des auto diagnostic

Grille lavage batterie rabatable (option)

Le lave-vaisselle mixte Metos WD-12 est un lave vaisselle économique et efficace. Tout type de produit peut y être laver de la batterie de cuisine à la vaisselle classique et ceci en changeant simplement le réglage de la pression de l'eau.

La machine est facile à manipuler. Le cycle de lavage se déclenche à la fermeture du capot. Le panneau de commandes affiche le cycle en cours et la durée du cycle restante. Metos WD-12 indique aussi si la température de lavage est trop basse, si le robinet d'eau chaude est fermé ou encore si la sur verse n'est pas en place. La machine reconnaît également un niveau d'eau de rinçage trop bas pour le rinçage final.

WD-12 Lave-batterie mixte

Une grande capacité de lave vaisselle batterie

Les deux puissantes pompes de lavage permettent de bien couvrir avec quatre bras de lavage la zone de lavage de 1158x565 mm. Il est aussi possible de placer côte à côte deux casiers 500x500mm. Le lave-vaisselle dispose de trois cycles de lavage préprogrammés de la température et de la durée de lavage. Ces critères peuvent être programmés en fonction des besoins de chaque utilisateur. Les durées des cycles sont de 1.2, 3.2, 5.2 minutes.

Au moment du cycle de rinçage, la machine garantit toujours le degré de température présélectionné. Si la température requise n'est pas atteinte le cycle de lavage continue. Le nettoyage de la machine est rapide et facile. Lorsque les filtres, le tuyau de vidange et les possibles résidus de nourriture sont enlevés de la cuve, le programme d'auto-nettoyage se met en route. Les bras de lavage sont facilement retirables ce qui facilite aussi le nettoyage.

Le lave-vaisselle mixte Metos WD-12 améliore considérablement l'ergonomie du lavage de la batterie de cuisine surtout s'il est accompagné d'une table de pré-lavage et d'une table de déchargement. Le capot s'ouvre et se ferme automatiquement. La machine s'assure que rien ne reste coincé entre le capot et la machine et en informe l'utilisateur le cas échéant. Grâce à sa bonne isolation phonique et thermique, l'unité conserve un niveau sonore et une température des surfaces extérieures bas.

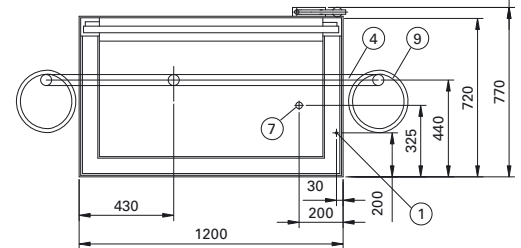
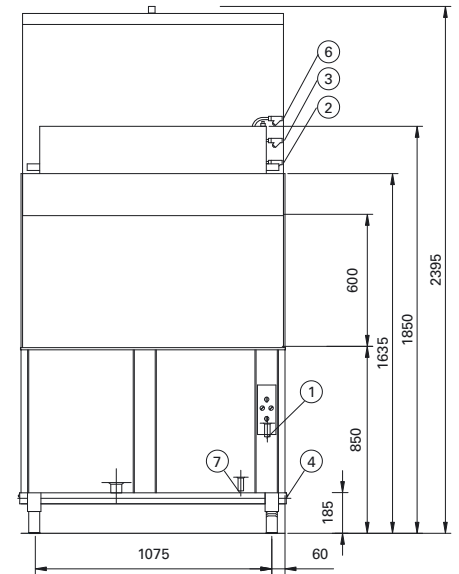
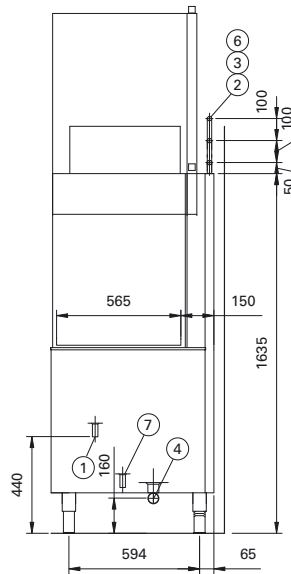
Toutes ces fonctions facilitent l'autocontrôle de la laverie et la mise en place du respect des normes HACCP.

Standard :

- panier filtres de cuve
- deux casiers de lavage 500x500mm
- doseur des produits de rinçage
- filtre à eau
- clapet anti-retour
- ajustement pression de lavage

Accessoires en option :

- pompe sur presseur
- pompe de vidange
- collecteur/condenseur
- branchement vapeur
- grille batterie rabatable



- ① Connexion électrique
- ② Connexion à l'eau froide, R 1/2", 0.5-5 Bar
- ③ Connexion à l'eau chaude, R 1/2", 0.5-5 Bar
- ④ Connexion de vidange, Ø 50 mm, 3 l/sec.
- ⑥ Connexion vapeur
- ⑦ Évacuation des condensats
- ⑨ Siphon de sol

Nous nous réservons le droit de modifier les données techniques.

WD-12	Code	Dimensions mm	Chaudière	Puissance
WD-12	906-012	1200x775x1990/2440	12 kW	400V 3N~ 16.7 kW 35 A

Metos France

40, bd de Nesles
77420 Champs sur Marne
Tél. +33 1 64 11 45 45
Fax +33 1 64 11 45 46
metos.france@metosfrance.com

www.metos.com

