

**metos**  
kitchen intelligence®

## Viking & Viking Combi Marmites



**Les marmites basculantes Viking (sans brasseur) et Viking Combi (avec brasseur) sont des outils de production solides et sécurisés pour les cuisines professionnelles.**

## Metos Viking



Metos Viking

La Viking est une marmite basique, pratique et facile d'utilisation. Sa double enveloppe vapeur, à 1 bar de pression, sur toute la hauteur permet une réalisation rapide et sans risque de sauces, soupe et autres préparations ne nécessitant pas de brassage. Cette rapidité et facilité d'exécution alliées au basculement électrique, en font une marmite vraiment conviviale d'utilisation.

La marmite Viking permet, en un seul appareil et dans le même temps impartit, de réaliser tout ce qui habituellement nécessite à la fois une marmite à chauffe directe et une marmite bain marie.

- Construction en inox 304
- Cuve en inox 316 L sur toute la hauteur
- Réglage de T°C 6 positions
- Double enveloppe vapeur 1 bar soit 123°C
- Basculement électrique



Couvercle à charnière (en option)

## Metos Viking Combi

La Viking Combi est une marmite basique équipé d'un brasseur puissant en fond de cuve permettant la réalisation de préparations culinaires multiples et variées. La Viking Combi et son brasseur, permettent de réaliser un grand nombre de préparations dans un seul et même équipement.

La cuisson avec brassage favorise la rapidité de montée en température, diminue la perte de produit par gratinage et permet de réaliser des cuissons plus homogènes. Le brassage manuel est dépassé, il est désormais facile avec la Viking Combi de réaliser une vraie purée de pommes de terre ou d'égrainer une viande hachée sans effort et ceux dans un seul et même appareil.

- Construction en inox 304
- Cuve en inox 316 L sur toute la hauteur
- Réglage de T°C 6 positions
- Double enveloppe vapeur 1 bar soit 123°C
- Basculement électrique
- Brasseur intégré : 20 à 110 t / mn
- 2 programmes de brassage
- Fonction brassage inversé
- Outil de brassage amovible lavable en machine
- Outil de brassage doté de racleurs amovibles en téflon



Metos Viking Combi



Grille de sécurité couvercle (en option)



# Viking & Viking Combi Marmites

Metos	Code	Volume utile l	Dimensions mm	Connexion électrique
Viking 40E	4215340	40	1047 x 650 x 902	400V3N~ 9 kW 16A
Viking 60E	4215341	60	1047 x 650 x 902	400V3N~ 10,5 kW 20A
Viking 80E	4215343	80	1154 x 750 x 902	400v3N~ 12 kW 20A
Viking 100E	4215344	100	1154 x 750 x 902	400V3N~ 16 kW 25A
Viking 150E	4215345	150	1360 x 920 x 902	400V3N~ 20 kW 32A
Viking 200E	4215346	200	1360 x 920 x 902	400V3N~ 30 kW 50A

Metos	Code	Volume utile l	Dimensions mm	Connexion électrique
Viking Combi 40E	4215348	40	1047 x 730 x 902	400V3N~ 9,75 kW 20A
Viking Combi 60E	4215349	60	1047 x 730 x 902	400V3N~ 11,25 kW 20A
Viking Combi 80E	4215350	80	1154 x 780 x 902	400v3N~ 12,75 kW 25A
Viking Combi 100E	4215351	100	1154 x 780 x 902	400V3N~ 16,75 kW 32A
Viking Combi 150E	4215352	150	1360 x 940 x 902	400V3N~ 21,5 kW 40A
Viking Combi 200E	4215353	200	1360 x 940 x 902	400V3N~ 31,5 kW 63A
Viking Combi 300E	4215354	300	1560 x 1165 x 902	400V3N~ 41,5 kW 80A

Options d'usine Viking	Code
Couvercle à charnière 40-60	4215355
Couvercle à charnière 80-100	4215356

Options d'usine pour Viking Combi	Code
Grille de Sécurité Couvercle Viking Combi 40-60	4215234
Grille de Sécurité Couvercle Viking Combi 80-100	4215235
Grille de Sécurité Couvercle Viking Combi 150-200	4215236
Grille de Sécurité Couvercle Viking Combi 300	4215237

Accessoires pour Viking Combi	Code
Grille de foisonnement Viking Combi 40-60	4211203
Grille de foisonnement Viking Combi 80-100	4211193
Grille de foisonnement Viking Combi 150-200	4211186
Grille de foisonnement Viking Combi 300	4211179
Grille de sécurité couvercle acq. ultérieure 40-60	4215238
Grille de sécurité couvercle acq. ultérieure 80-100	4215239
Grille de sécurité couvercle acq. ultérieure 150-200	4215240
Grille de sécurité couvercle acq. ultérieure 300	4215241

Options d'usine Viking et Viking Combi	Code
Douchette	4215246
Refroidissement manuel	4215249
Robinet de façade D1-std	4211972

Accessoires Viking et Viking Combi	Code
Trémie de filtration 40-60	4211517
Trémie de filtration 80-100	4211524
Trémie de filtration 150-200	4211997
Trémie de filtration 300 (combi)	4212013
Trémie de filtration extension 300	4212006
Bec verseur 150-200	4212743
Bec verseur 300	4212768

## Metos France

40, bd de Nesles

77420 Champs sur Marne

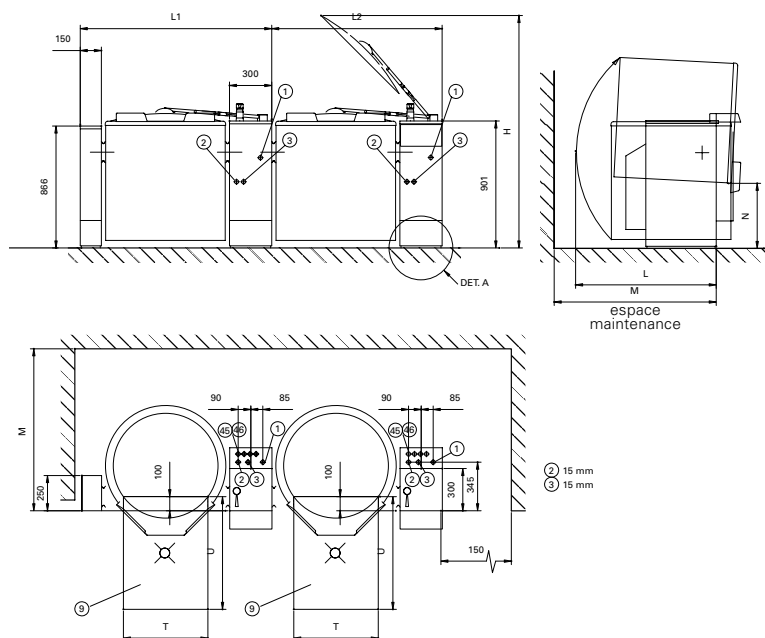
Tél. +33 1 64 11 45 45

Fax +33 1 64 11 45 46

metos.france@metosfrance.com

www.metos.com

Socles d'installation Viking et Viking Combi	Code
Socle d'installation à poser pilier de contrôle 40-100	4215230
Socle d'installation à poser pilier de contrôle 150-300	4211443
Socle d'installation à poser pilier de support	4215231
Socle d'installation à noyer pilier de contrôle 40-100	4215232
Socle d'installation à noyer pilier de contrôle 150-300	4211901
Socle d'installation à noyer pilier de support	4215233



Culino & Viking	L1	L2	H	L	M	N	U	T	Door
40E	1047	897	1710	730	900	455	800	600	730
60E	1047	897	1710	820	1040	455	800	600	730
80E	1154	1004	1800	850	1080	405	800	600	785
100E	1154	1004	1800	850	1080	405	800	600	785
150E	1360	1210	1980	910	1010	420	800	600	945
200E	1360	1210	1980	980	1130	420	800	600	945
300E	1560	1410	2100	1135	1190	450	800	600	1165

- ① Connexion électrique
- ② Connexion à l'eau froide, 10 mm
- ③ Connexion à l'eau chaude, 10 mm

Nous nous réservons le droit de modifier les données techniques.